

# PANEL DESIGN

---

PANEL DESIGN PANEL DESIGN  
PANEL DESIGN PANEL DESIGN  
PANEL DESIGN PANEL DESIGN  
**INSTRUKCJA  
MONTAŻU PANELI  
DEKORACYJNYCH  
ZA POMOCĄ UCHWYTÓW  
ZACISKOWYCH „KALA”**  
PANEL DESIGN PANEL DESIGN  
PANEL DESIGN PANEL DESIGN  
PANEL DESIGN PANEL DESIGN  
PANEL DESIGN PANEL DESIGN  
PANEL DESIGN PANEL DESIGN

---

Instrukcja jest własnością firmy Panel Design.

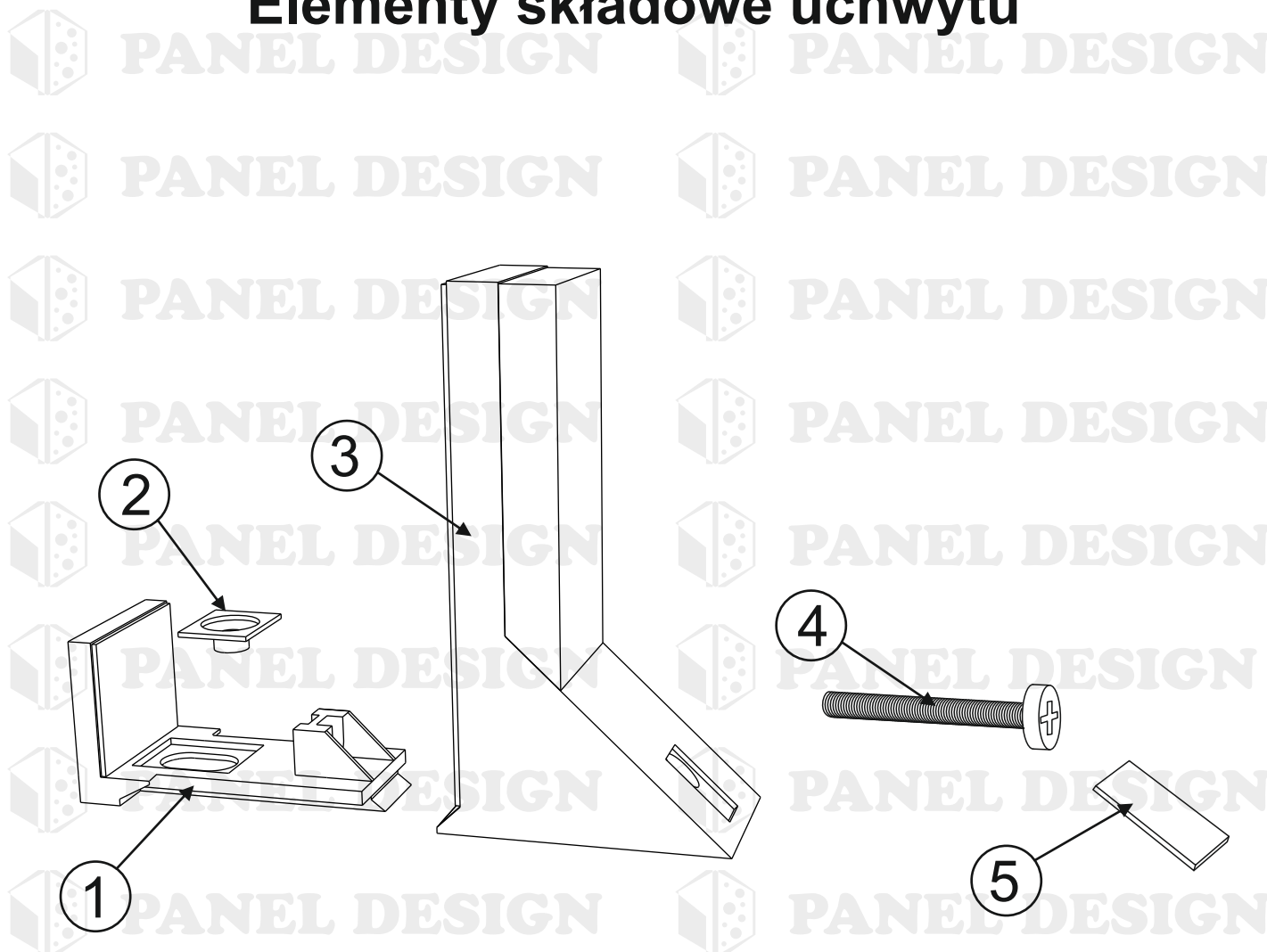
Zabrania się kopiowania, rozpowszechniania oraz wykorzystywania w celach komercyjnych bez uprzedniej zgody firmy Panel Design.

Naruszenie praw autorskich może skutkować odpowiedzialnością prawną



# PANEL DESIGN

## Elementy składowe uchwyty

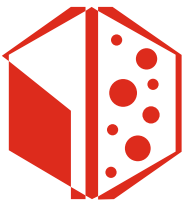


- 1. Zacisk - element nieruchomy**
- 2. Podkładka regulacyjna**
- 3. Zacisk - element ruchomy**
- 4. Śruba dociskowa**
- 5. Zaślepka śruby**

Instrukcja jest własnością firmy Panel Design.

Zabrania się kopiowania, rozpowszechniania oraz wykorzystywania w celach komercyjnych bez uprzedniej zgody firmy Panel Design.

Naruszenie praw autorskich może skutkować odpowiedzialnością prawną



# PANEL DESIGN

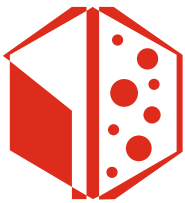
## Przykłady mocowania paneli



Instrukcja jest własnością firmy Panel Design.

Zabrania się kopiowania, rozpowszechniania oraz wykorzystywania w celach komercyjnych bez uprzedniej zgody firmy Panel Design.

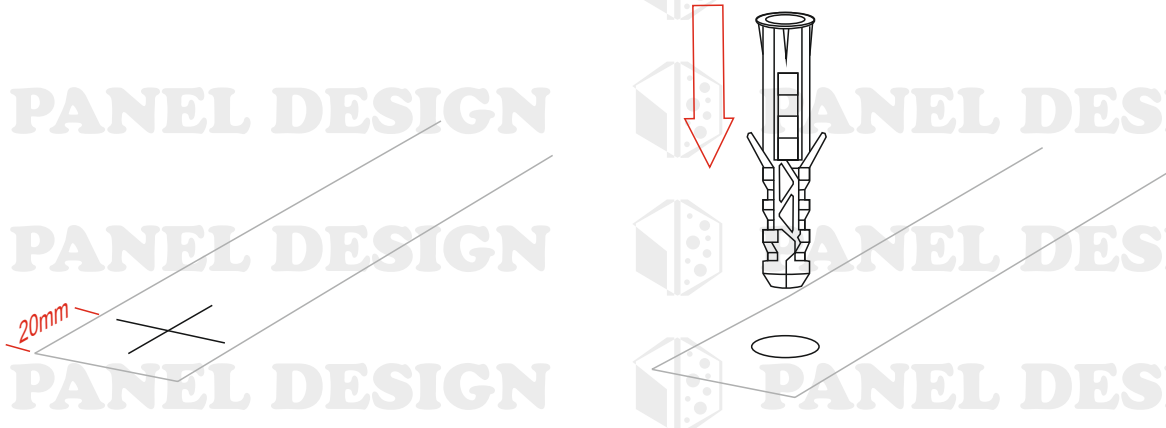
Naruszenie praw autorskich może skutkować odpowiedzialnością prawną



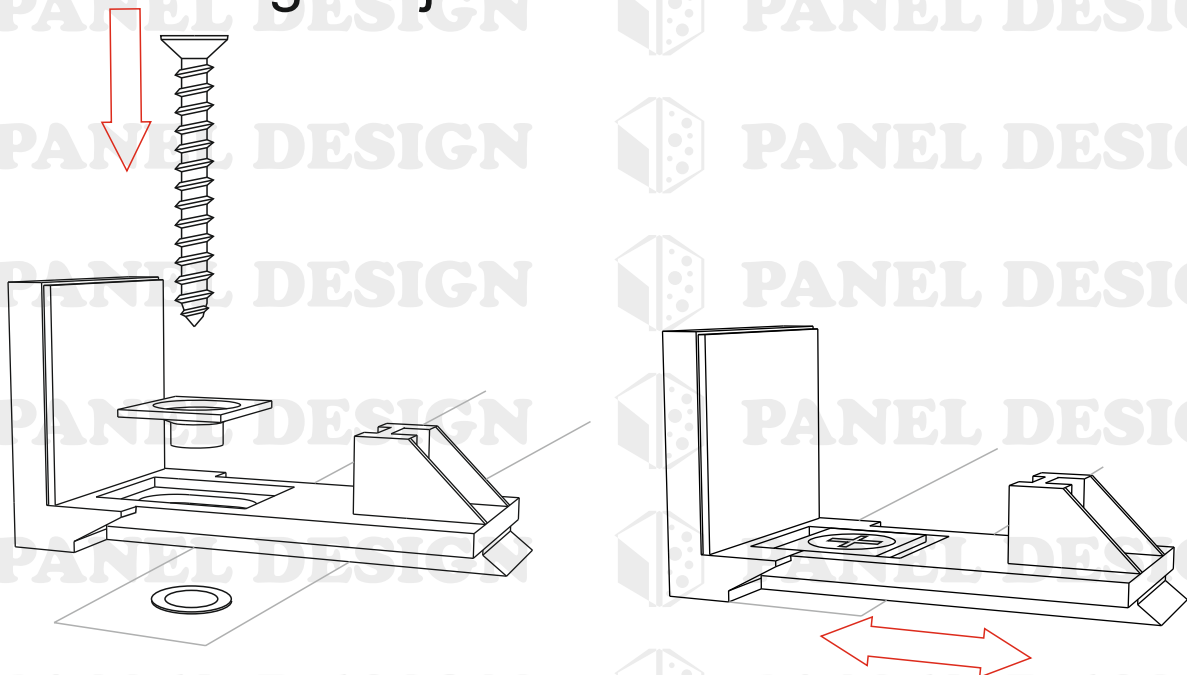
# PANEL DESIGN

## Montaż panelu

1. Po wyznaczeniu położenia panelu wiercimy otwory pod kołki rozporowe 10 x 60 mm



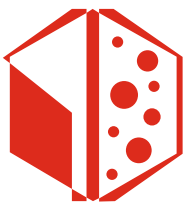
2. Przykręcamy nieruchomą część uchwyty do podłoża. Przed dokręceniem mamy jeszcze możliwość regulacji na boki



Instrukcja jest własnością firmy Panel Design.

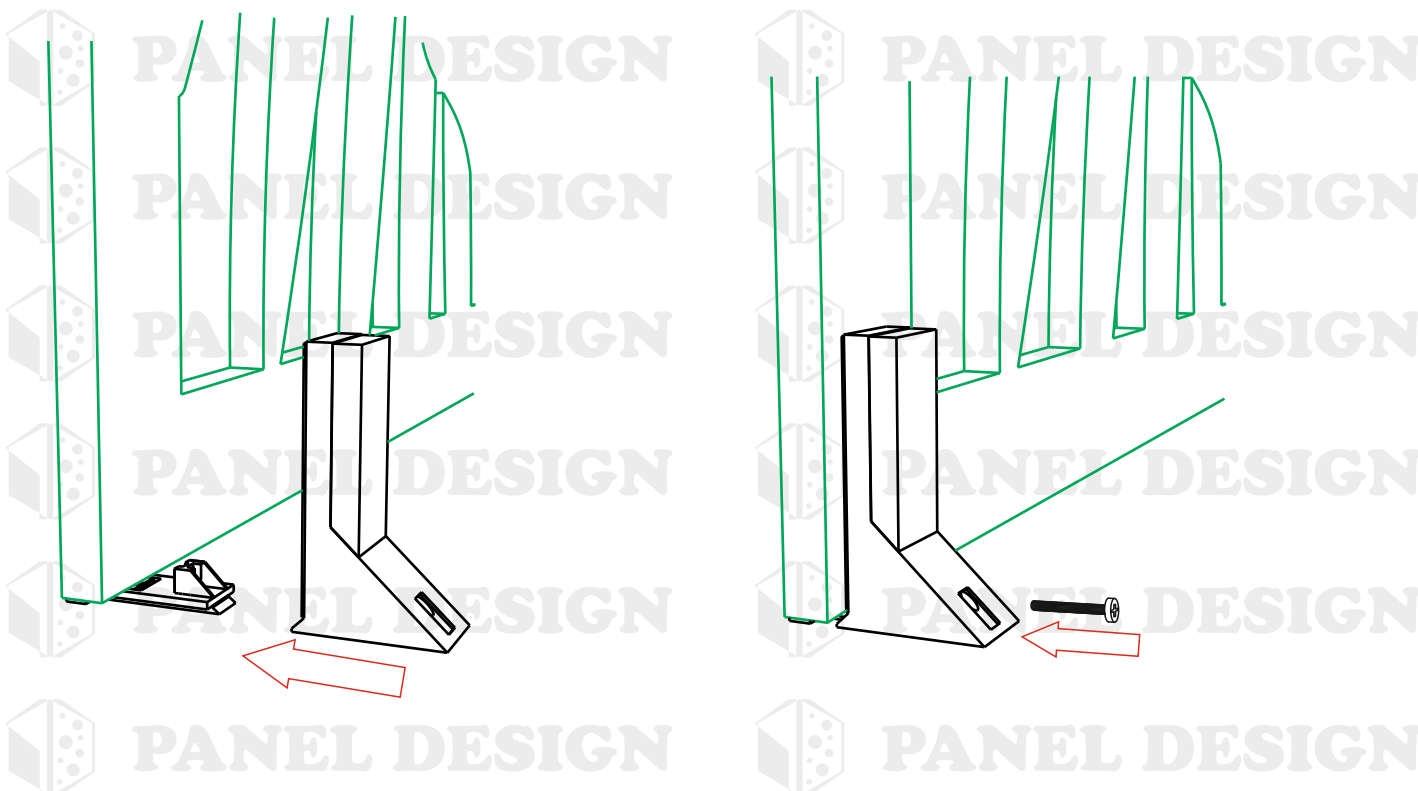
Zabrania się kopiowania, rozpowszechniania oraz wykorzystywania w celach komercyjnych bez uprzedniej zgody firmy Panel Design.

Naruszenie praw autorskich może skutkować odpowiedzialnością prawną



# PANEL DESIGN

3. Opieramy panel na nieruchomych częściach uchwytu i wsuwamy ruchomą część. Wkręcamy do oporu śrubę zaciskową i zakładamy zaślepkę.



**UWAGA.** Uchwyty odsuwają panel od podłoża na odległość 8 mm. Należy wziąć to pod uwagę przy ustalaniu wymiaru całkowitego panelu.